

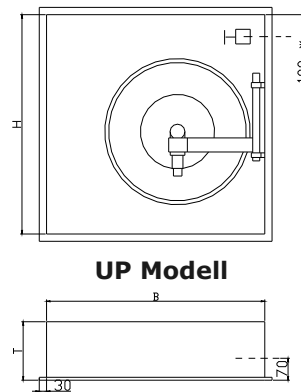
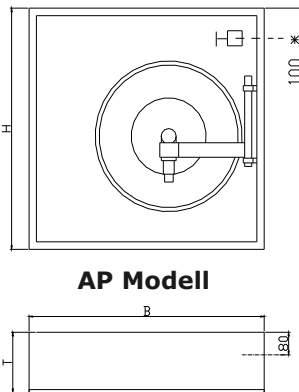


## Löschposten Kombi Schrank

- Kasten in Stahlblech grundiert 2-türig mit Griffloch für Auf-/Unterputzmontage
- Ausschwenkbarer Schlauchhaspel, rot pulverbeschichtet
- Feuerlöschpostenschlauch Ø 16/24 /19/27mm
- Verbindungsschlauch mit Anschluss 1"
- Platz für 1 Feuerlöscher
- Mehrzweckstrahlrohr
- Feuerhahn 1¼"
- Schlauchlänge 20-50m

### Varianten:

Feuerhahn 1½" x Storz / 2" x Storz



Ausführung	Typ	Kastenmasse			Haspel	Ausparung		
		B	H	T		Ø	B	H
AP	KA20	810	760	220	480			
AP	KA30	810	760	220	480			
AP	KA40	950	950	220	610			
AP	KA50	950	950	220	650			
UP	KU20	760	710	210	480	780	730	210
UP	KU30	760	710	210	480	780	730	210
UP	KU40	900	900	210	610	920	920	210
UP	KU50	900	900	210	650	920	920	210

\* 2 vorgestanzte Loch seitlich rechts/links, Loch Rückwand, Dach + Boden möglich

## Löschposten (Wandhydrante) wurden zur schnellen Brandbekämpfung entwickelt.

Die einfache Bedienbarkeit soll jedermann die Möglichkeit geben, ein entstandenes Feuer zu bekämpfen. Gerade bei Bränden sind die ersten Minuten entscheidend, die sonst ungenutzt vergehen, bis zum Eintreffen der Feuerwehr.